



SICHERHEIT AN HÖCHSTER STELLE

# Horizontales Seilsicherungssystem



- ENTSPRICHT DER DIN EN 795 KLASSE C UND IST PATENTGESCHÜTZT NACH GB 2389386
- KOSTENGÜNSTIGES, AUSGEREIFTES SEILSICHERUNGSSYSTEM -  
SPANNWEITEN BIS 15 METER UND SICHERUNG VON BIS ZU 3 PERSONEN GLEICHZEITIG
- KEELINE FÜR DÄCHER ALS HORIZONTALES AUFFANG- ODER ALS RÜCKHALTESYSTEM
- KEELINE FÜR FASSADEN ZUR SICHERUNG VON HORIZONTALEN UND ÜBER - KOPF - ANWENDUNGEN

## Arbeiten im Absturzbereich

Arbeiten im Absturzbereich sollten weitgehend vermieden werden, doch ist dies nicht immer möglich.

Bei Arbeiten dieser Art sind Absturzsicherungen gesetzlich vorgeschrieben. Zunächst sollte grundsätzlich Kollektivschutz in Betracht gezogen werden. In einigen Fällen sind kollektive Sicherungsmaßnahmen jedoch nicht zweckmäßig.

Als Alternative werden in diesen Fällen individuelle Absturzsicherungen eingesetzt.

Ein horizontales Seilsicherungssystem ist die flexibelste und kostengünstigste Lösung. Üblicherweise werden solche Systeme für den Schutz von Personen bei unregelmäßigen Wartungsarbeiten eingesetzt.

## KeeLine® Absturzsicherung



**KEELINE** ist ein Seilsicherungssystem, bestehend aus einem 8 mm starken Edelstahlseil (V4A) mit elektropolierten Zwischenhaltern, abnehmbaren Gleitern und pulverbeschichteten Verankerungen, welches einen flexiblen, durchgehenden Schutz für mehrere Personen bietet.

Das System verfügt über integrierte 'Falldämpfer', welche, im Falle eines Absturzes, die Belastung für die Konstruktion auf ein Minimum reduzieren.

Mit den integrierten 'Falldämpfern' kann das System auch auf modernen, leichten Dachkonstruktionen installiert werden. Die Pfosten, welche aufgrund ihrer filigranen Bauart keinen Blickfang darstellen, werden auf der Dachoberfläche befestigt und durchdringen die Dachhaut nur minimal.

**KEELINE** für Dächer besteht aus dem Edelstahlseil, den Haltern und den Verankerungen zur Oberflächenbefestigung. **POSTANKA** - Verankerungen kommen zum Einsatz, wenn eine Befestigung an der Gebäudekonstruktion bevorzugt wird.

**KEELINE** für Fassaden ist für die direkte Montage an Beton-, Stahl-, Ziegel- oder Steinfassaden zur Sicherung von horizontalen oder Über - Kopf - Anwendungen geeignet.

Der **KEELINE** - Kalkulator bietet eine unkomplizierte und individuelle Ausarbeitung des gewünschten Systems.

**KEELINE** ist sowohl für den vorübergehenden als auch für den dauerhaften Einsatz mit dem mobilen Seilsicherungssystem **WIREANKA** geeignet, wenn die Dachoberfläche nicht beschädigt werden soll.

**KEELINE** entspricht der DIN EN 795 Klasse C, OSHA 1915.159, 1926.502M, ANSI Z359.1 2007, AS/NZ S 1891.2 und ist CE gekennzeichnet.

Mit der Entwicklung von **KEELINE** und **KEE WALK** verfügt Kee Safety über eines der umfassendsten Angebote an Kollektiv- und Individualschutz - Produkten. Ergänzend bietet Kee Safety eine umfangreiche Auswahl an Persönlicher Schutzausrüstung gegen Absturz (PSAgA). Kee Safety bietet seinen Kunden und Partnern somit für jede Anwendung die geeignete Lösung aus einer Hand.

# KeeLine® für Dächer

## Edelstahlseil



7 x 7 mm Durchmesser

Edelstahl V4A

Individuell abgelängt oder auf Rollen á 1000 m erhältlich



## Seilaufnahme



Wird am Anfang und am Ende des Systems eingesetzt.

In Ausführungen mit Verpressung oder mit Verschraubung lieferbar.

## Pfosten



Endpfosten:  
200 mm x 100 mm x 85 mm

Mittel-/Eckpfosten:  
150 mm x 100 mm x 85 mm

## Zwischenhalter



Einteiliger Halter für die Befestigung des Seils am Mittelpfosten.

Kann mit dem Gleiter problemlos überfahren werden.

## Kurvenelemente



In 90° und 135° lieferbar

Für Innen- und Außenbögen geeignet.

## Falldämpfer

Wird an beiden Enden des Systems eingesetzt, um die Belastung der tragenden Konstruktion auf unter 10 kN zu verringern.



## Spannungsmesser



Wird am Endpfosten montiert (Bei Systemen von über 150 m Länge an beiden Enden).

Zeigt an, wenn das System korrekt gespannt ist.

## Verlängerter Zwischenhalter



Einteiliger Halter. Beide Arme sind zur Anpassung an unterschiedliche Umgebungen, wie z. B. Dachfiste und -rinnen bis zu 15° einstellbar.

## KeeLine® Gleiter



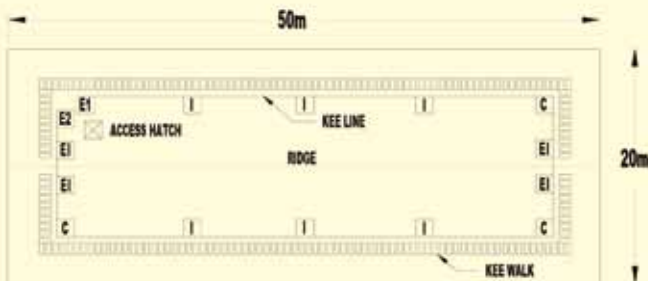
Nutzer können sich an jedem beliebigen Punkt am System anschlagen oder vom System lösen.

Keine beweglichen Teile.

Läuft über Kurvenelemente und Zwischenhalter, ohne vom System gelöst werden zu müssen.

# KeeLine® für Dächer

## Grundriss Dachebene Planungsbeispiel



## E1 Endpfosten (Systemanfang)



## E2 Endpfosten (Systemende)



## I Mittelpfosten



## C Eckpfosten (90° oder 135°)



## E1 Verlängerter Zwischenhalter



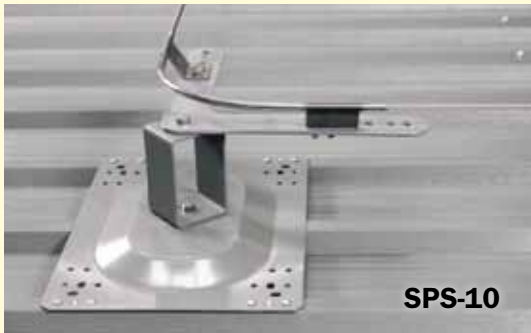
# KeeLine® für Dächer

## Grundplatten

Im Interesse einer leichten, spezifischen Anpassung und möglichst geringer Lagerhaltung wurden die Grundplatten von **KEELINE** für Dächer so konstruiert, dass sie für End-, und Zwischenhalter sowie Kurvenelemente geeignet sind.

**MR-Grundplatten** für Stahltrapezblech-, Sandwich- und Stehfalzdächer.

**FR-Grundplatten** für Foliendächer verfügen über Senkbohrungen zur Befestigung, damit die wasserdichte Kunststoff - Abdichtung flach auf der Grundplatte aufliegen kann.



### MR-Grundplatten für Sandwich- und Stahltrapezblechdächer

- Befestigung mit Nieten – minimale Eindringung erforderlich
- Mit Dichtungsstreifen aus Butyl, damit die Dachhaut unversehrt bleibt
- 310, 333, 400, 500 mm Bohrungen zur Befestigung an vielen, unterschiedlichen Dachprofilen.



### MR-Grundplatten für Stehfalzdächer mit rundem Falzabschluss

- Befestigung mit S5-Klemmen, für die keine Bohrungen erforderlich sind
- Falzabstände zur Befestigung: 305, 400, 500 mm.



### FR-Grundplatten für Foliendächer auf Stahltrapezblechuntergrund

- Befestigung mit vier Kippschrauben
- Bohrungen zur Befestigung: 333, 400, 470 mm.



### FR-Grundplatten für Foliendächer auf Betonuntergrund

- Oberflächenbefestigung mit chemischem Dübel
- Bohrungen zur Dübel - Befestigung: 333, 400, 470 mm.

# KeeLine® für Dächer mit Postanka®

Das **POSTANKA** - Programm von Kee Safety bietet eine alternative Befestigungsmethode für die direkte Installation an der tragenden Konstruktion des Gebäudes (z. B.: auf traditionell, ziegelgedeckten Schräg- bzw. Spitzdächern, historischen Gebäuden oder direkt auf der Betondachdeckung für **KEELINE** - Systeme auf grünen Dächern oder als Anschlagpunkt zum Abseilen). **POSTANKA** entspricht der DIN EN 795 Klasse C.

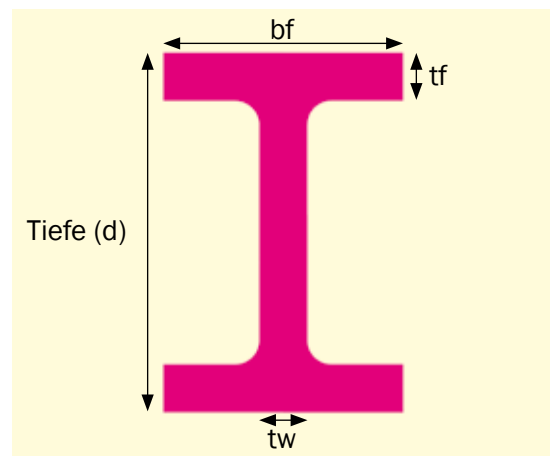
## Typ 6 Standard

Eine Standardversion der geschweißten Sockelvariante vom Typ 6 verfügt über eine flache Grundplatte mit Schlitzlöchern, damit sie an verschiedene Flanschbreiten angepasst oder direkt auf dem Betondach angebracht werden kann. Die Konstruktion erfordert keine Verstärkungen, so dass sie durch einen Dachdecker leicht witterungsfest gemacht werden kann.

Geeignet für Flanschbreiten von 90 bis 190 mm.  
In den Höhen 250, 350 oder 450 mm lieferbar.

Ausgelegt für 10kN.

Feuerverzinkte Ausführung nach DIN EN ISO 1461.



## Kundenspezifische Postanka® - Typen

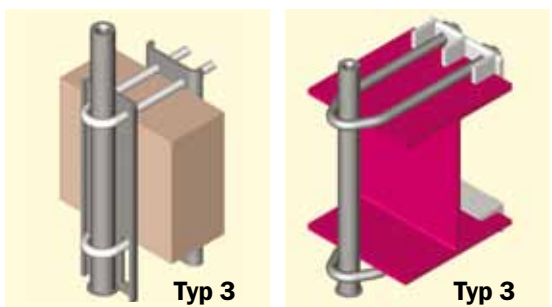
Kee Safety bietet eine Reihe von **POSTANKA**-Typen, die sich für spezielle Kundenanwendungen schnell anpassen oder herstellen lassen.

Feuerverzinkte Ausführung nach DIN EN ISO 1461.

### Benötigte Informationen zum Einsatzort:

- Detailzeichnung des Trägers
- Höhe des **POSTANKA** über dem Träger
- Detailzeichnung der Befestigung
- Belastung

Zum Beispiel: <b>KEELINE</b> - End-/Eckpfosten:	10kN
Einzelanschlagpunkt/ <b>KEELINE</b> Mittelpfosten:	6kN
Anschlagpunkt zum Abseilen:	15kN



### Optionen

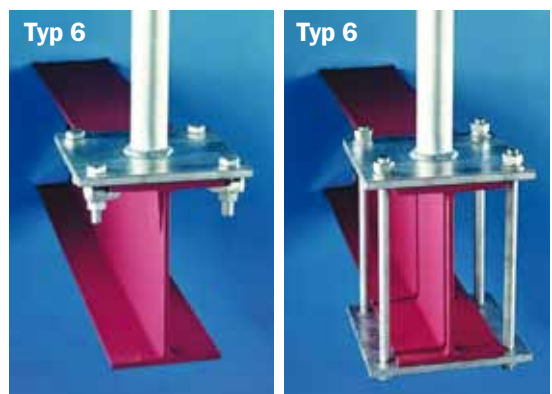
**Typ 3** für Stahl

**Typ 3** für Holz

Der **Typ 3** besteht aus einem verstellbaren Fuß, ideal für unregelmäßige tragende Konstruktionen und Dachkonstruktionen.

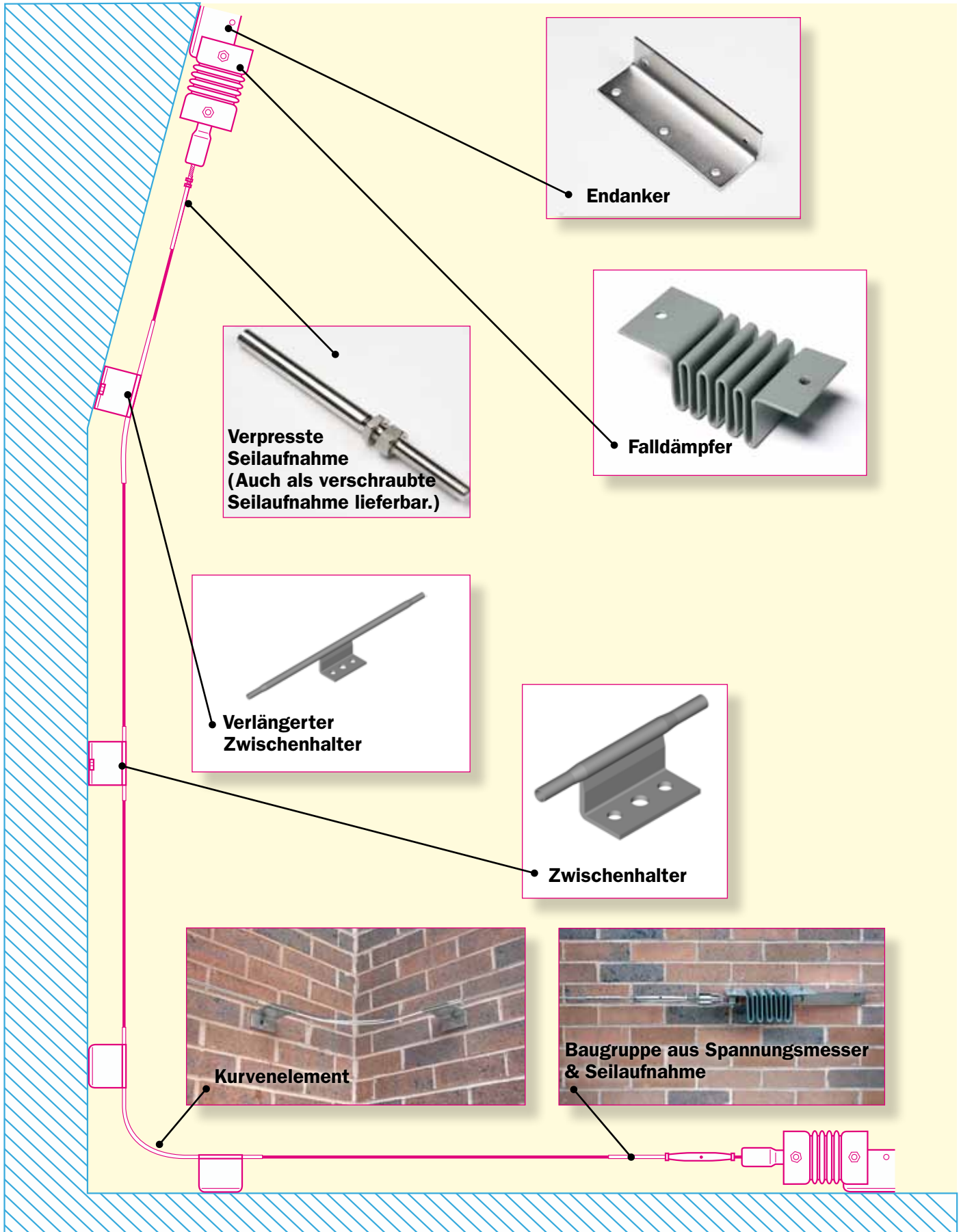
### Typ 6

Geschweißter Anschlagpunkt, vielfache Befestigungsmöglichkeiten.  
Geeignet für die Befestigung an Stahl oder Beton



# KeeLine® für Fassaden

Beschläge zur direkten Befestigung an Stahl-, Beton-, Ziegel- oder Steinfassaden. Geeignet für horizontale und für Über - Kopf - Anwendungen.



# Warum Sie sich für KeeLine® entscheiden sollten



## Merkmale

- Entspricht der DIN EN795 Klasse C, ANSI Z359, CSA Z259, AS/NZS 1821
- CE-Zulassung gemäß PSA-Richtlinie
- **KEELINE** ist eine Weiterentwicklung aus den vorhandenen Systemen **LINEANKA** und **TOPANKA**, die seit über 6 Jahren am europäischen Markt etabliert sind
- Wirksame, eingebaute Falldämpfer
- Maximale Spannweite zwischen den Pfosten: 15 m
- Anpassung an Ecken und andere Gebäudeformen (z. B. Erker)
- Offene Pfosten mit flachem Profil zur Befestigung an der Oberfläche und damit zur Anpassung an moderne Dachkonstruktionen, z. B. Sandwich-, Stahltrapezblech-, Stehfalz- und Foliendächer
- Umfassende Auswahl an Befestigungsmöglichkeiten
- Horizontale und Über - Kopf - Anwendungen
- Gleiter, die sich an jedem Punkt des Systems anschlagen und lösen lassen
- Für mehrere Personen geeignet
- Modulsystem zur leichten, spezifischen Anpassung
- Beschläge und Drahtseil mit 8 mm Durchmesser aus Edelstahl (V4A)
- Lieferbar in Verbindung mit **WIREANKA**, dem mobilen Seilsicherungssystem



## Vorteile

- Absturzsicherung mit kontinuierlicher Sicherung während der Arbeiten auf dem Dach
- Anpassung des Systems an verschiedene Dachtypen
- Robust und witterungsbeständig
- Leichte Montage
- Einfache Erstellung der individuellen Sicherheitslösung mit dem **KEELINE** - Kalkulator



**Ihr Partner für mehr Sicherheit**

Kee Safety GmbH  
Donaustraße 17b  
63452 Hanau

Tel: +49 (0) 61 81 / 300 38 - 0  
Fax: +49 (0) 61 81 / 300 38 - 20  
vertrieb@keesafety.com  
www.keesafety.de