



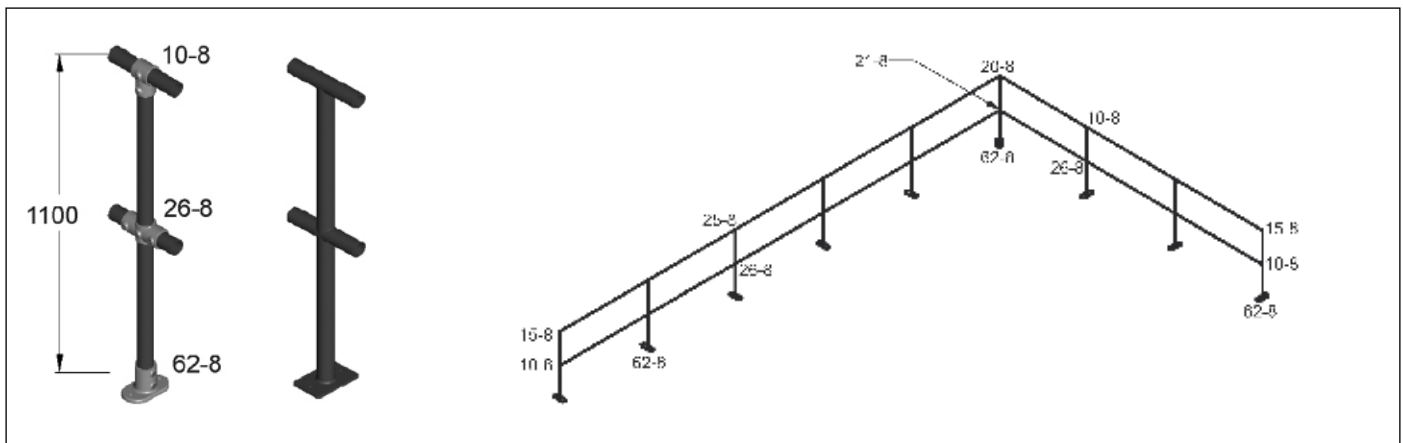
IHR PARTNER FÜR MEHR SICHERHEIT

Sicherheitsgeländer für die Wasserwirtschaft



- KEIN SCHWEISSEN, KEIN BOHREN, KEIN GEWINDE SCHNEIDEN
- KOSTENERSPARNIS, DA FLEXIBEL & SCHNELL MONTIERT
- LANGLEBIG DURCH 4 -FACH ERHÖHTEN KORROSIONSSCHUTZ FÜR GEWINDE UND STELLSCHRAUBEN
- WELTWEIT VERFÜGBAR

Kee Klamp® Kalkulationsvergleich 2017



16 Meter Geländer mit Kee Klamp® Rohrverbindern

Stahlrohr \varnothing 48,3mm, verzinkt

9 Stück x 1,10m	9,90m
2 Stück x 16m	32,00m
Summe lfd. Meter:	41,90m

Rohrpreise bitte aktuell anfragen da starke Preisschwankungen

KEE KLAMP-Rohrverbinder

Anzahl	Typ	Einzelpreis	Gesamtpreis
7	10-8	17,00	119,00€
2	15-8	22,50	45,00€
1	25-8	27,43	27,43€
6	26-8	25,08	150,48€
1	20-8	31,37	31,37€
1	21-8	22,71	22,71€
9	62-8	29,26	263,34€

./. 8% Rabatt

Kosten für **KEE KLAMP** Rohrverbinder 606,58€

Lohn für Herstellung (Aushilfe)

1,5 Std. x 29,-€/Std. 43,50€

Lohn für Montage (Facharbeiter)

8,5 Std. x 40,-€/Std. 340,00€

Lohn für Montage (Aushilfe)

8,5 Std. x 29,-€/Std. 246,50€

Kosten (exkl. Rohr) 1.236,58€

Damit ergibt sich folgender Gesamtaufwand:

Preis pro lfd. Meter (exkl. Rohr) 77,28€

Gesamtarbeitsstunden 18,5

16 Meter Geländer Schweißkonstruktion

Stahlrohr \varnothing 48,3mm

9 Stück x 1,10m	9,90m
2 Stück x 16m	32,00m
Summe lfd. Meter:	41,90m

Rohrpreise bitte aktuell anfragen da starke Preisschwankungen

Befestigungsplatten für Pfosten

9 Stück, 12mm-Blech 150 x 150mm	
Stückpreis 8,35 €	75,15€

Feuerverzinkung einschl. Transport

170kg x 2,50€ 425,00€

Lohn für Herstellung (Facharbeiter)

18,5 Std. x 40,-€/Std. 740,00€

Lohn für Montage (Facharbeiter)

6,5 Std. x 40,-€/Std. 260,00€

Lohn für Montage (Aushilfe)

6,5 Std. x 29,-€/Std. 188,50€

Kosten (exkl. Rohr) 1.688,65€

Damit ergibt sich folgender Gesamtaufwand:

Preis pro lfd. Meter (exkl. Rohr) 105,54€

Gesamtarbeitsstunden 31,5

**Damit ergibt sich:
Die Kee Klamp® Konstruktion ist ca. 28% kostengünstiger
bei 41% weniger Arbeitsstunden**

*Bei den angegebenen Werten handelt es sich um Durchschnittswerte

Qualität und Sicherheit - weltweit



Sicherheitsgeländer und Handläufe in Wasserwerken und Kläranlagen erfordern besonders korrosionsbeständige, langlebige Komponenten, welche auch unter härtesten Bedingungen im Außenbereich überzeugen können.

Kee Safety hat mit seinen Produkten **KEE KLAMP** und **KEE LITE** zwei Produkte im Angebot, welche die ideale Lösung für diese Einsatzbedingungen darstellen. Auf die hochwertigen Sicherheitsgeländer-Komponenten aus Guss oder Aluminium ist jederzeit Verlass.

Die Produkte von Kee Safety werden bereits seit Jahren in diversen Projekten in der Wasserwirtschaft eingesetzt. In Wasseraufbereitungs- und Kläranlagen in den Vereinigten Staaten, Kanada, Australien, Malaysia, Vereinigte Arabische Emirate, Griechenland, Spanien, Litauen und vielen anderen Ländern wurden bereits zahlreiche Projekte erfolgreich ausgeführt.



Ihr Partner für mehr Sicherheit

Kee Safety GmbH
Donaustraße 17b
63452 Hanau

Tel. +49 (0) 61 81 / 300 38 - 0
Fax +49 (0) 61 81 / 300 38 - 20
vertrieb@keesafety.com
www.keesafety.de

