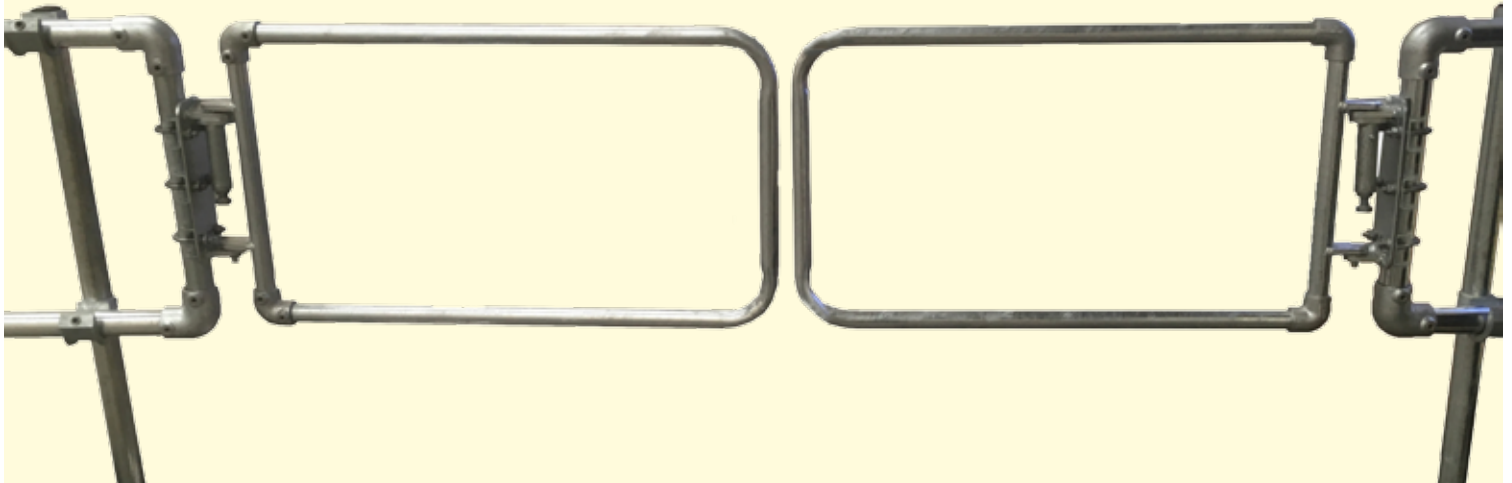




Z U V E R L Ä S S I G E R   S I C H E R E R   Z U G A N G

# Sicherheitstüren und Palettenschleusen



- TÜREN MIT EINFACHER, DOPPELTER UND PALETTENBREITE
- EINFACHE KONSTRUKTION, LEICHTE MONTAGE
- AUF REIBUNGSLOSEN UND DAUERHAFTEN BETRIEB GETESTET
- VOLL ANPASSBAR AN VARIIERENDE BREITEN

# Einfache selbstschließende Sicherheitstüren

Die **KEE GATE** Sicherheitstür mit einfacher Breite ist so konzipiert, dass sie leicht in neue oder bestehende Strukturen passt, wenn eine Sicherheitstür benötigt wird. Der Scharniermechanismus gewährleistet, dass sich die Sicherheitstür nach dem Durchgehen stets schließt, sodass eine durchgängige Absturzsicherung gewahrt bleibt. Die Sicherheitstür besteht aus feuerverzinktem Stahl und kann auf die Größe der benötigten Öffnung angepasst werden. Wie in den unten stehenden Beispielen dargestellt, kann **KEE GATE** auf Wunsch mit gelber Pulverbeschichtung geliefert werden. **KEE GATE** ist für eine Vielzahl von Anwendungen im Innen- und Außenbereich geeignet.

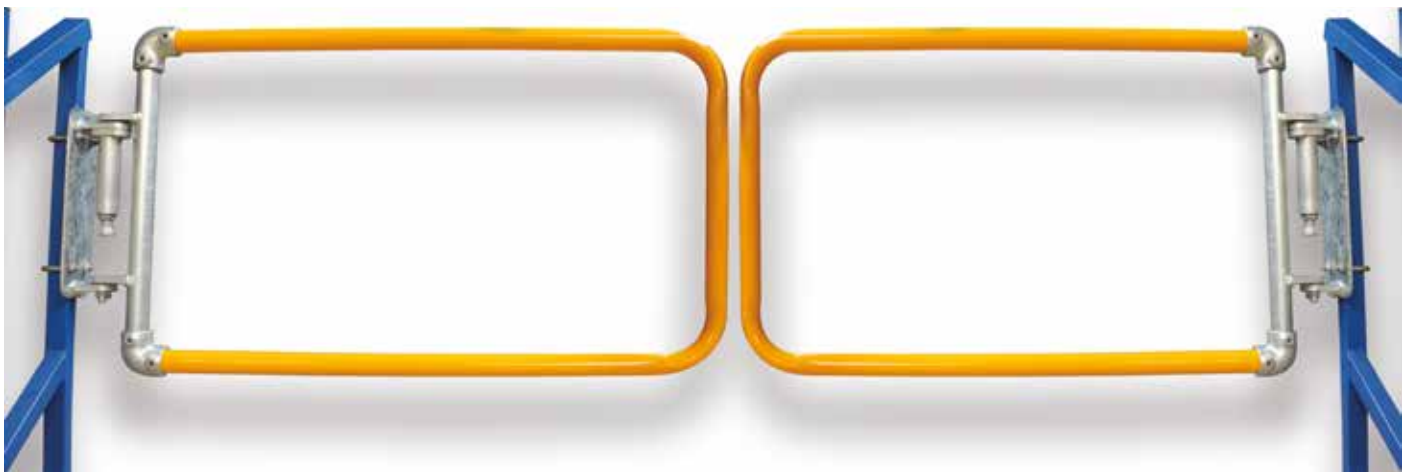


- Die Maximale Breite von 1 Meter bietet durch Anpassung an kleinere Öffnungen große Flexibilität in den Anwendungen
- Umkehrbare Scharniere können sich für eine einfache Montage auf der rechten oder der linken Seite einer Öffnung befinden
- Belastungstest mit 50.000fachem Öffnen und Schließen garantiert dauerhaften und reibungslosen Einsatz
- Salzprühtest auf Korrosionsbeständigkeit (672 Stunden), damit ein dauerhafter Betrieb auch in korrosionsgefährdeten Umgebungen möglich ist
- Erfüllt die Anforderungen von EN 14122, OSHA & CSA und eine CE-Zertifizierung für eine garantiert sichere Anwendung

# Doppelte selbstschließende Sicherheitstüren

**KEE GATE** ist auch als Doppeltür für Öffnungen erhältlich, die breiter als einen Meter sind. Die maximale Breite für diese Option beträgt 1,8 m. Die doppelte selbstschließende Sicherheitstür erfüllt nach wie vor die Anforderungen von EN 14122, OSHA und CSA und auch in diesem Fall muss der Nutzer keinen Verriegelungsmechanismus verwenden. Die Sicherheitstüren sind beide selbstschließend und formen

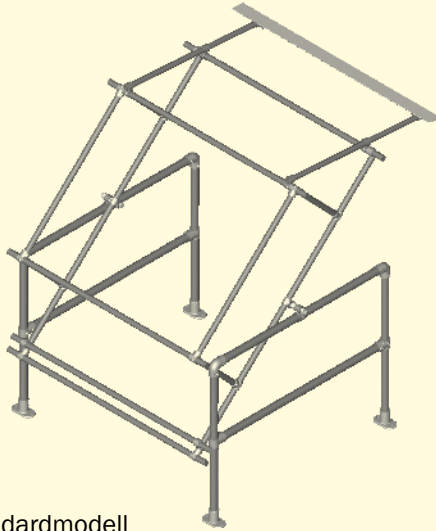
eine automatische Absperrung nach dem Durchgehen. Verglichen mit der einfachen Sicherheitstür werden bei der doppelten selbstschließenden Sicherheitstür mehr Verankerungen am Beschlag eingesetzt, um auch hier die größtmögliche Sicherheit zu garantieren. Die doppelte selbstschließende Sicherheitstür wurde den gleichen Testverfahren unterzogen wie die einfache Sicherheitstür und ist in den gleichen Produktoptionen erhältlich.



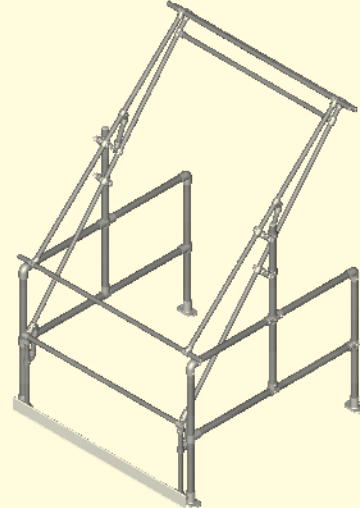
# Palettschleusen

**KEE GATE** bietet ab sofort auch ein Sortiment aus Palettschleusen an, die ein sicheres Arbeiten in einem Zwischengeschoss bzw. auf einer höher gelegenen Arbeitsfläche ermöglichen. Die Schleusen sind so konzipiert, dass sie nahtlos zwischen einem Geländer oder einer Barriere passen. Sie gewährleisten

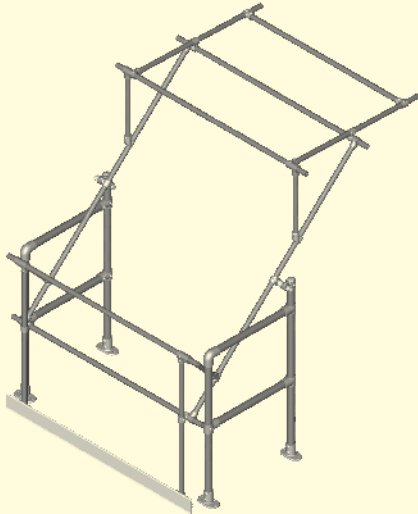
einen durchgehenden Schutz, wenn Waren in ein Zwischengeschoss oder von einem Zwischengeschoss nach unten transportiert werden. **KEE GATE**-Palettschleusen sind in vier Ausführungen erhältlich und damit für verschiedene Einsätze geeignet.



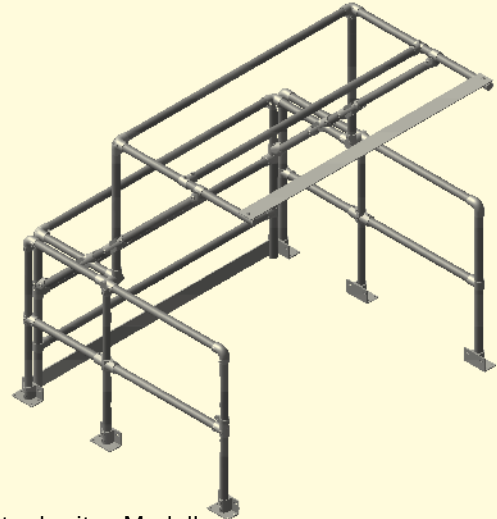
TYP A – Standardmodell



TYP C – Modell für hohe Paletten



TYP B – Modell mit engem Rahmen



TYP D – Extra breites Modell

- Erfüllt die Anforderungen von EN 14122-3 und OSHA für einen garantiert sicheren Betrieb
- Erhältlich in feuerverzinktem Stahl oder in Aluminium je nach Anforderungen des Kunden
- Mit KEE KLAMP- und KEE LITE-Rohrverbindern gefertigt, Komponenten sind zu Qualitätssicherungszwecken TÜV-geprüft
- Keine geschweißten Teile, sodass Beschädigungen leicht repariert werden können und die Schleuse einsatzbereit bleibt
- Belastungstest mit 50.000fachem Öffnen und Schließen garantiert dauerhaften und reibungslosen Einsatz
- Salzsprühstest auf Korrosionsbeständigkeit (672 Stunden), damit ein dauerhafter Betrieb auch in korrosionsgefährdeten Umgebungen möglich ist
- Minimale Anzahl an beweglichen Teilen für weniger Wartungsaufwand
- Vormontierte Lieferung für eine einfache Montage vor Ort

# Sicherheitstüren und Palettenschleusen



**Ihr Partner für mehr Sicherheit**

Kee Safety GmbH  
Donaustraße 17b  
63452 Hanau

Tel. +49 (0) 61 81 / 300 38 - 0  
Fax +49 (0) 61 81 / 300 38 - 20  
vertrieb@keesafety.com  
www.keesafety.de