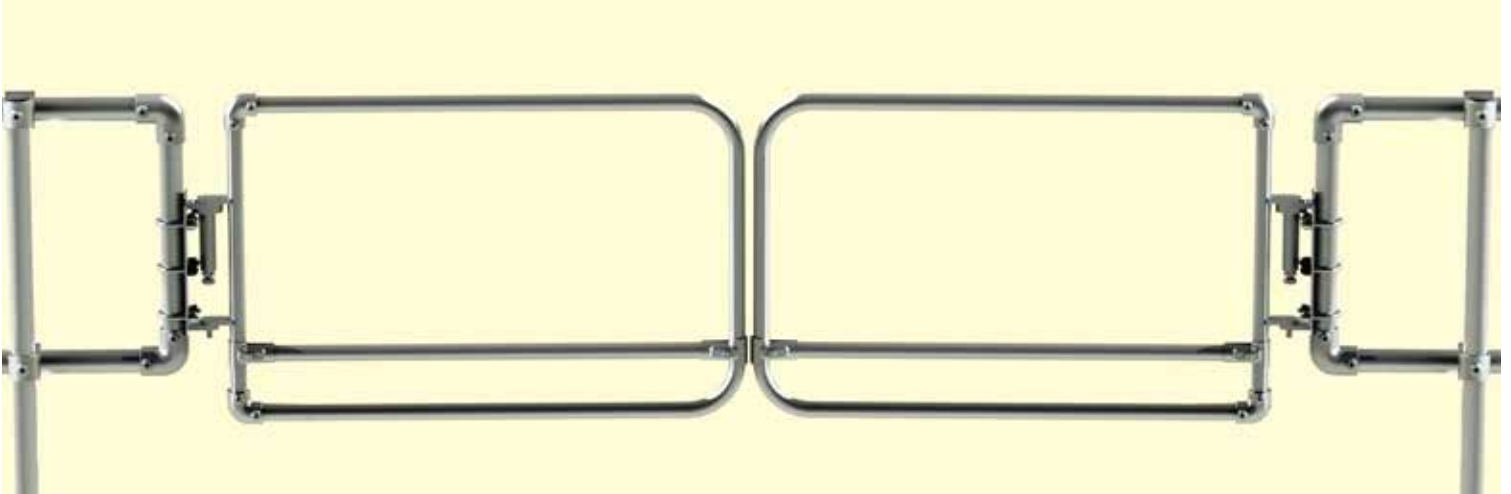




Z U V E R L Ä S S I G E R S I C H E R E R Z U G A N G

Sicherheitstüren und Palettenschleusen



- TÜREN MIT EINFACHER, DOPPELTER UND PALETTENBREITE
- EINFACHE KONSTRUKTION, LEICHTE MONTAGE
- AUF REIBUNGSLOSEN UND DAUERHAFTEN BETRIEB GETESTET
- VOLL ANPASSBAR AN VARIIERENDE BREITEN

Einfache selbstschließende Sicherheitstür

Die **KEE GATE** Sicherheitstür mit einfacher Breite ist so konzipiert, dass sie leicht in neue oder bestehende Strukturen passt, wenn eine Sicherheitstür benötigt wird. Der Scharniermechanismus gewährleistet, dass sich die Sicherheitstür nach dem Durchgehen stets schließt, sodass eine durchgängige Absturzsicherung gewahrt bleibt. Die Sicherheitstür besteht aus feuerverzinktem Stahl und kann auf die Größe der benötigten Öffnung angepasst werden. Wie in den unten stehenden Beispielen dargestellt, kann **KEE GATE** auf Wunsch mit gelber Pulverbeschichtung geliefert werden. **KEE GATE** ist für eine Vielzahl von Anwendungen im Innen- und Außenbereich geeignet.



- Maximale Breite von 1m, große Flexibilität durch Anpassungsmöglichkeit an kleinere Öffnungen
- Umkehrbare Scharniere für Montage an rechter oder linker Seite
- Belastungstest mit 50.000fachem Öffnen und Schließen
- Salzsprühetest auf Korrosionsbeständigkeit (672 Stunden)
- Erfüllt die Anforderungen der DIN EN 14122-3:2016, OSHA & CSA
- CE-Zertifizierung

Doppelte selbstschließende Sicherheitstüren

KEE GATE ist auch als Doppeltür für Öffnungen erhältlich, die breiter als einen Meter sind. Die maximale Breite beträgt 1,8 m. Die doppelte selbstschließende Sicherheitstür erfüllt ebenso die Anforderungen der DIN EN 14122-3:2016, OSHA und CSA, und auch in diesem Fall muss der Nutzer keinen Verriegelungsmechanismus verwenden. Die Sicherheitstüren sind beide selbstschließend und formen eine automatische

Absperrung nach dem Durchgehen. Verglichen mit der einfachen Sicherheitstür werden bei der doppelten selbstschließenden Sicherheitstür mehr Verankerungen am Beschlag eingesetzt, um auch hier die größtmögliche Sicherheit zu garantieren. Die doppelte selbstschließende Sicherheitstür wurde den gleichen Testverfahren unterzogen wie die einfache Sicherheitstür und ist in den gleichen Produktionen erhältlich.



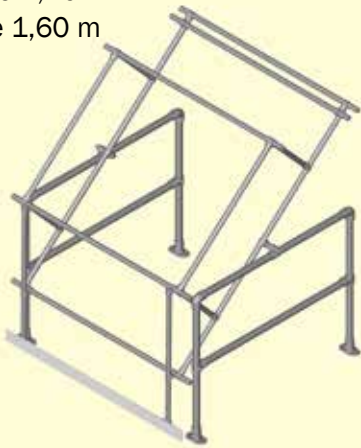
Palettenschleusen

KEE GATE bietet ab sofort auch ein Sortiment aus Palettenschleusen an, die ein sicheres Arbeiten in einem Zwischengeschoss bzw. auf einer höher gelegenen Arbeitsfläche ermöglichen. Die Schleusen sind so konzipiert, dass sie nahtlos zwischen ein Geländer oder eine Barriere passen.

Sie gewährleisten einen durchgehenden Schutz, wenn Waren in ein Zwischengeschoss oder von einem Zwischengeschoss nach unten transportiert werden. **KEE GATE** Palettenschleusen sind in vier Ausführungen erhältlich und damit für verschiedene Einsätze geeignet.

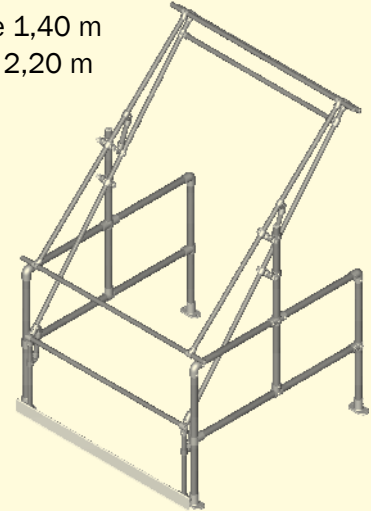
TYP A - Standardmodell

Max Palettenbreite 1,40 m
Max Palettenhöhe 1,60 m



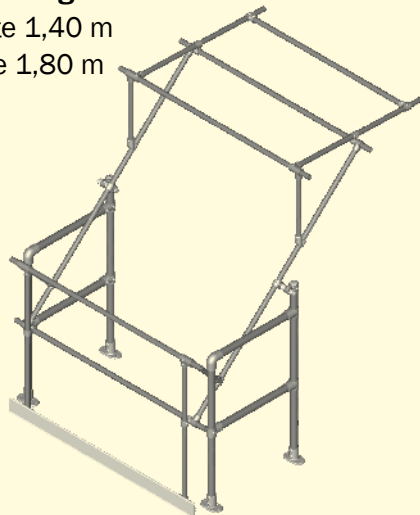
TYP C - Modell für hohe Paletten

Max Palettenbreite 1,40 m
Max Palettenhöhe 2,20 m



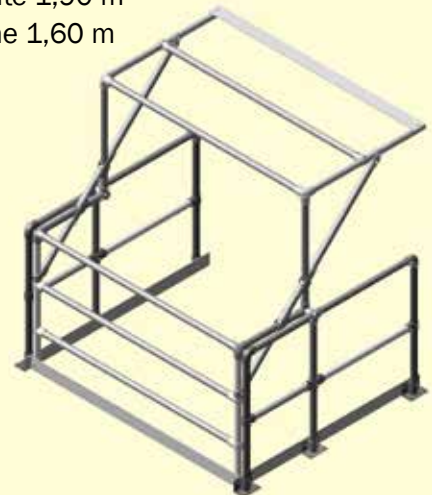
TYP B - Modell mit engem Rahmen

Max Palettenbreite 1,40 m
Max Palettenhöhe 1,80 m



TYP D - Extrabreites Modell

Max Palettenbreite 1,90 m
Max Palettenhöhe 1,60 m



- Erfüllt die Anforderungen von DIN EN 14122-3:2016 und OSHA für einen garantiert sicheren Betrieb
- Erhältlich in feuerverzinktem Stahl oder in Aluminium je nach Anforderungen des Kunden
- Mit KEE KLAMP- und KEE LITE-Rohrverbindern gefertigt, Komponenten TÜV-geprüft
- Keine geschweißten Teile, sodass Beschädigungen leicht repariert werden können
- Belastungstest mit 50.000fachem Öffnen und Schließen garantiert dauerhaften und reibungslosen Einsatz
- Salzsprühtest auf Korrosionsbeständigkeit (672 Stunden)
- Minimale Anzahl an beweglichen Teilen für weniger Wartungsaufwand
- Vormontierte Lieferung für eine einfache Montage vor Ort

Sicherheitstüren und Palettenschleusen



Produkt Code	Beschreibung	Gewicht
Einfache Sicherheitstür		
SGEU600GV	Selbstschließende Sicherheitstür - feuerverzinkt	15,5 kg
SGEU600PC	Selbstschließende Sicherheitstür - pulverbeschichtet	15,5 kg
Doppelte Sicherheitstür		
SGEUDP2GV	Doppelte selbstschließende Sicherheitstüren - feuerverzinkt	31 kg
SGEUDP2PC	Doppelte selbstschließende Sicherheitstüren - pulverbeschichtet	31 kg
Palettenschleuse (Länge x Breite)		
SGPGTYAGV	Typ A Palettenschleuse - feuerverzinkt (1,48 m x 1,40 m)	91 kg
SGPGTYAPC	Typ A Palettenschleuse - pulverbeschichtet (1,48 m x 1,40 m)	91 kg
SGPGTYBGV	Typ B Palettenschleuse - feuerverzinkt (1,48 m x 1,40 m)	85 kg
SGPGTYBPC	Typ B Palettenschleuse - pulverbeschichtet (1,48 m x 1,40 m)	85 kg
SGPGTYCGV	Typ C Palettenschleuse - feuerverzinkt (1,48 m x 1,40 m)	125 kg
SGPGTYCPC	Typ C Palettenschleuse - pulverbeschichtet (1,48 m x 1,40 m)	125 kg
SGPGTYDAL	Typ D Palettenschleuse - aus Aluminium (1,90 m x 1,40 m)	77 kg



Ihr Partner für mehr Sicherheit

Kee Safety GmbH
 Donaustraße 17b
 63452 Hanau

Tel. +49 (0) 61 81 / 300 38 - 0
 Fax +49 (0) 61 81 / 300 38 - 20
 vertrieb@keesafety.com
 www.keesafety.de