



# Montagehinweise

## Hersteller

Kee Safety Ltd.  
 1 Boulton Road  
 Reading, Berkshire  
 RG2 0NH  
 Großbritannien  
 Tel.: +44 118 931 1022  
 Fax: +44 118 931 1146  
 E-Mail: sales@keesafety.com  
 Internet: www.keesafety.com

## Niederlassung Deutschland

Kee Safety GmbH  
 Donaustraße 17b  
 63452 Hanau  
 Tel. +49 (0) 61 81 / 300 38 - 0  
 E-Mail: vertrieb@keesafety.com  
 Internet: www.keesafety.de

## Bestimmungsgemäße Verwendung

Kee Dome® ist eine kollektive Absturzsicherung für Lichtkuppeln auf nicht öffentlich zugänglichen Dachflächen, die aber einen Zugang für Reparatur- und Wartungsarbeiten bieten.

Kee Dome® ist grundsätzlich als stationäres System für den einmaligen Aufbau ausgelegt. Der erneute Aufbau an anderer Stelle ist aber unter bestimmten Umständen zulässig, die in den Montagehinweisen erläutert werden.

Kee Dome® gilt nur als bestimmungsgemäß verwendet, wenn zusätzlich alle der folgenden Bedingungen erfüllt sind:

- Kee Dome® unterliegt der Arbeitsstättenverordnung, konkretisiert durch die Arbeitsstättenrichtlinie ASR12/1-3 und der DIN EN ISO 14122-3. Das Montagepersonal muss mit den gesetzlichen Anforderungen, die sich daraus ergeben, vertraut sein. Ferner muss die BGV A1 bekannt sein und eingehalten werden.
- Die Anforderungen an den Aufstellort müssen vollständig erfüllt sein (siehe „Anforderungen an den Aufstellort“)
- Dem Montage- oder Wartungspersonal muss – falls erforderlich – während der Montage eine Persönliche Schutzausrüstung (PSA) gegen Absturz zur Verfügung stehen. Die Absturzsicherung besteht aus einem Auffanggurt mit Falldämpfer, evtl. in Verbindung mit Kee Anchor®.

## Vorgesehene Lebensdauer

Metallteile: Unbegrenzt  
 Gummibeläge: 20 Jahre bei -10 °C bis +40 °C. Höhere oder niedrigere Temperaturen können die Lebensdauer verkürzen.

## Sicherheitshinweise!

- Überschreiten Sie niemals die zulässigen Gebrauchslasten! Der Betreiber muss vor der Verwendung von Kee Dome® unbedingt prüfen, ob die auftretenden Belastungen die zulässigen Belastungen der Lichtkuppel oder von Kee Dome® nicht überschreiten. Falls erforderlich, müssen Sie vor der Montage einen Statiker befragen.
- Montieren Sie Kee Dome® ausschließlich so, wie in der Montageanleitung beschrieben.
- Verwenden Sie Kee Dome® nur auf Dächern, wenn die Anforderungen an den Aufstellort in vollem Umfang erfüllt sind.

- Die Montage von Kee Dome® bei starkem Wind ist unzulässig.
- Betreten Sie bei der Montage oder Reparatur unter keinen Umständen die Lichtkuppel. Es besteht Absturzgefahr.
- Bei der Montage in der Nähe von Dachkanten oder Öffnungen muss eine Absturzsicherung verwendet werden.
- Alle Stellschrauben dürfen nur einmal angezogen werden!

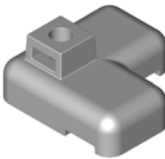
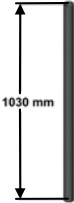
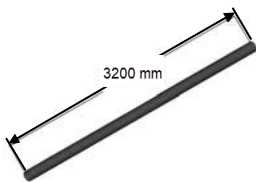





## Folgende Verwendung ist strengstens untersagt!

- Die Verwendung eines beschädigten bzw. falsch oder unvollständig montierten Kee Dome®.
- Die Verwendung für Lichtkuppeln größer 3 x 3 m (siehe Aufstellplan).
- Die Verwendung von Kee Dome® als Haltevorrichtung für horizontale Seilssysteme.
- Die Verwendung von Kee Dome® als Befestigungspunkt für den Seilzugang oder zum Abseilen.

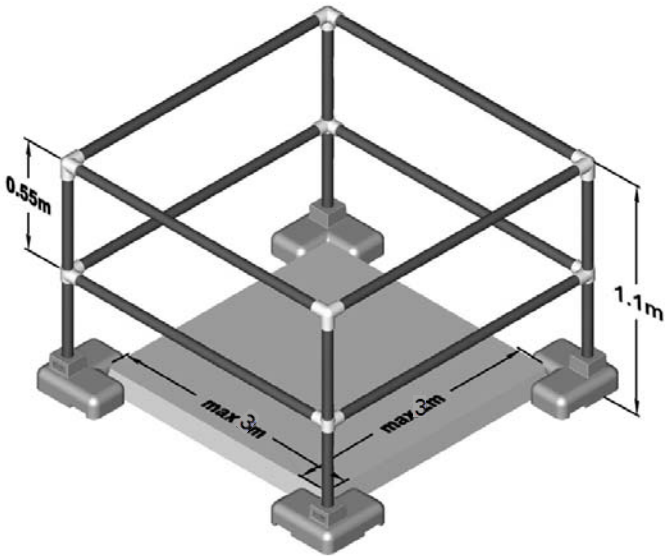
## Lieferumfang

Ein vollständiges Kee Dome® beinhaltet folgende Bauteile:

Abbildung	Bezeichnung	Menge
	Gummifuß (250-8)	4
	Vertikalpfosten (1030 mm)	4
	Hand- und Knieleiste (3200 mm)	8
	90° Eckverbinder für Handleiste (20-8)	4
	90° Eckverbinder für Knieleiste (21-8)	4
	Klemmring (75-8)	4



## Aufstellplan



## Anforderungen an den Aufstellort

- Das Gesamtgewicht von Kee Dome® beträgt 130 kg. Die Tragfähigkeit des Daches muss mindestens dem Gesamtgewicht entsprechen. Im Zweifelsfall müssen Sie die Dachkonstruktion vor der Montage von einem Statiker überprüfen lassen.
- Der Aufbauort darf maximal 40 m über dem Boden liegen.
- Die maximal zulässige Horizontallast beträgt 300 N/m.
- Kee Dome® muss gemäß DIN VDE 185 Teil 1 und Teil 100 in das Blitzschutzsystem des Gebäudes eingebunden werden.
- Kee Dome® ist nur für die Verwendung auf Bitumen-, Beton- oder Foliendächern konzipiert.
- Die Neigung des Flachdaches darf maximal 3° betragen.
- Der Untergrund muss während der Montage- oder Reparaturarbeiten schnee- und eisfrei, sowie frei von jeglichen Schmiermitteln oder rutschigen Substanzen sein.

## Benötigtes Werkzeug

Für den Aufbau benötigen Sie:

- Ratsche mit Steckschlüsselsatz
- Drehmomentschlüssel ca. 10 – 60 Nm
- Maßband
- Rohrschneider 2"

## Bei mehrmaligem Aufbau unbedingt beachten!

Für einen erneuten Aufbau an anderer Stelle müssen Sie immer neue Stellschrauben verwenden!

Die Stellschrauben besitzen Schneidkanten und sind nur für einmaliges Anziehen vorgesehen. Bei einem mehrmaligen Gebrauch ist der feste Sitz der Stellschrauben nicht mehr gewährleistet!

## Mehr über Kee Dome®

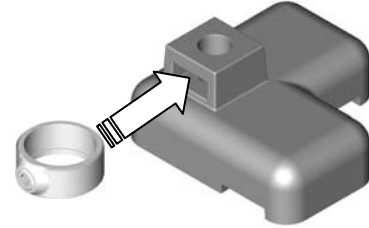
Scannen Sie den folgenden QR-Code um auf die Website von Kee Safety und direkt zu Kee Dome® zu gelangen:



## Montageanleitung

Gehen Sie folgendermaßen vor, um Kee Dome® zu montieren:

1. Stellen Sie die vier GummifüÙe direkt an die Ecken der Lichtkuppel. Die GummifüÙe müssen an der Lichtkuppel anliegen.
2. Schieben Sie in die seitliche Öffnung der GummifüÙe je einen Klemmring (siehe Abbildung unten). Achten Sie darauf, dass die Stellschraube des Klemmrings anschließend noch zugänglich ist.



3. Stecken Sie die vier Vertikalpfosten in die GummifüÙe und ziehen Sie die Stellschraube des Klemmrings an.
4. Messen Sie den Abstand zwischen den Vertikalpfosten.
5. Kürzen Sie die Rohre ggf. auf die erforderliche Länge.
6. Stecken Sie die Rohre in die Rohrverbinder der Vertikalpfosten. Ziehen Sie die Stellschrauben in den Rohrverbindern noch nicht an.
7. Positionieren Sie die GummifüÙe ggf. neu.
8. Ziehen Sie abschließend alle Stellschrauben mit einem Anzugsdrehmoment von 40 Nm an.
9. Kontrollieren Sie abschließend das Anzugsdrehmoment der Schrauben. Korrigieren Sie ggf. das Anzugsdrehmoment der Schrauben.

## Wartung

Kee Dome® ist wartungsfrei. Allerdings müssen beschädigte Teile und Schrauben gegen Originalersatzteile ausgetauscht werden.

## Regelmäßige Pflichtprüfung

Kee Dome® muss mindestens einmal jährlich von einer befähigten Person geprüft werden.

Auf jeden Fall müssen bei der Prüfung alle Schraubenverbindungen auf festen Sitz kontrolliert werden, da sich diese Verbindungen durch Wind oder andere dynamische Belastungen lockern können.

Die Prüfung und das Ergebnis müssen schriftlich in einem Inspektionsheft dokumentiert werden.

## Entsorgung

Kee Dome® besteht – bis auf die GummifüÙe – vollständig aus Stahl. Sie können Kee Dome® daher bei einer Altmetall-Verwertung endgültig entsorgen.